



معاونت پژوهش، برنامه ریزی و سنجش مهارت
دفتر سنجش مهارت و صلاحیت حرفه ای

آزمون سنجش عملکردی پروژه محور (آزمون عملی پایانی)

گروه تأسیسات

نام استاندارد:

استاندارد لوله کش و نصاب وسایل بهداشتی

کد پروژه: ۹۷/۷۱۲۶۲۰۰۹۰۱۱۰۰۰۱/۰۰۵



فهرست محتوی پروژه	
ردیف	فهرست محتوی
۱	وضعیت کلی ارزشیابی
۲	بودجه بندی آزمون
۳	توضیح مختصر در مورد پروژه
۴	ارزشیابی مفاهیم نظری
۵	نقشه
۶	دستورالعمل اجرای پروژه
۷	لیست تجهیزات و ابزار
۸	لیست مواد مصرفی
۹	برگ ارزشیابی پروژه
۱۰	لیست معیار نگرشی
۱۱	فرم نتیجه نهایی

وضعیت کلی ارزشیابی:

شرح				موضوع	ردیف
اعطای گواهینامه شایستگی		اعطای گواهینامه شغل		هدف از ارزشیابی	۱
*					
سایر (تفاهم نامه)	داوطلب آزاد (بدون طی دوره آموزش)	مهارت آموخته		ارزیابی شونده	۲
*					
سایر (مربی سازمانی)	مربی کارگاه	کارفرما (صنف)		ارزیابی کننده	۳
*					
پایانی		تکوینی		نوع ارزشیابی بر حسب زمان	۴
*					
قضای	کیفی	کمی		نوع ارزشیابی	۵
*					
مصاحبه	مشاهده	پروژه	آزمون کتبی	ابزارهای ارزشیابی	۶
*					
پژوهش موردی	سنجش عملکردی	گزارش	کارپوشه		

مشخصات استاندارد:

شایستگی: □

شغل: ■

گروه: تاسیسات

خوشه صنعت

نام استاندارد	کد آموزش استاندارد:	میزان ساعت آموزش	تئوری	عملی	پروژه	کارورزی	جمع کل:
لوله کش و نصاب وسایل بهداشتی	۷۱۲۶۲۰۰۹۰۱۱۰۰۰۱	۵۰۰	۱۰۰	۴۰۰	۰	۰	۵۰۰

بودجه بندی آزمون:

ردیف	عناوین شایستگی/توانایی	میزان ساعت آموزش عملی		
		تئوری	عملی	جمع
۱	توانایی انجام فلزکاری عمومی	۱۰	۴۰	۵۰
۲	توانایی بکارگیری وسایل و تبدیل واحدهای اندازه گیری دما و فشار و ...	۱۲	۴	۱۶
۳	توانایی اتصال موقت و نیمه موقت قطعات	۳	۳	۶
۴	توانایی ترسیم نقشه ها و کروکی های ساده لوله کشی	۲	۱۰	۱۲
۵	توانایی سوراخ کاری و کنده کاری کف و دیوار	۱	۴	۵
۶	توانایی بریدن و برقوکاری	۳	۱۷	۲۰
۷	توانایی حذیه کاری لوله های فولادی	۶	۲۴	۳۰
۸	توانایی جوشکاری برق و گاز (مقدماتی)	۱۲	۵۸	۷۰
۹	توانایی انجام اتصال لوله های فولادی و پلیمری	۱۵	۲۰	۳۵
۱۰	توانایی اتصال انواع لوله های تلفیقی	۵	۱۰	۱۵
۱۱	توانایی عایق بندی حرارتی و رطوبتی لوله ها	۲	۱۰	۱۲
۱۲	توانایی اجرای لوله کشی آب سرد و گرم با انواع لوله ها	۱۰	۱۰۰	۱۱۰
۱۳	توانایی اجرای لوله کشی فاضلاب و تهویه و آب باران	۴	۴۰	۴۴
۱۴	توانایی نصب انواع شیرآلات و وسایل بهداشتی	۱۰	۳۳	۴۳
۱۵	توانایی نصب و راه اندازی انواع آبگرمکن	۳	۱۵	۱۸
۱۶	توانایی تست کردن لوله ها و نشت یابی	۲	۶	۸
۱۷	توانایی تهیه گزارش فنی از پروژه	۰	۶	۶
	جمع کل:	۱۰۰	۴۰۰	۵۰۰

توضیح مختصر فرایند اجرای پروژه:

اهداف پروژه:

فرایندی تولیدی

در این پروژه:

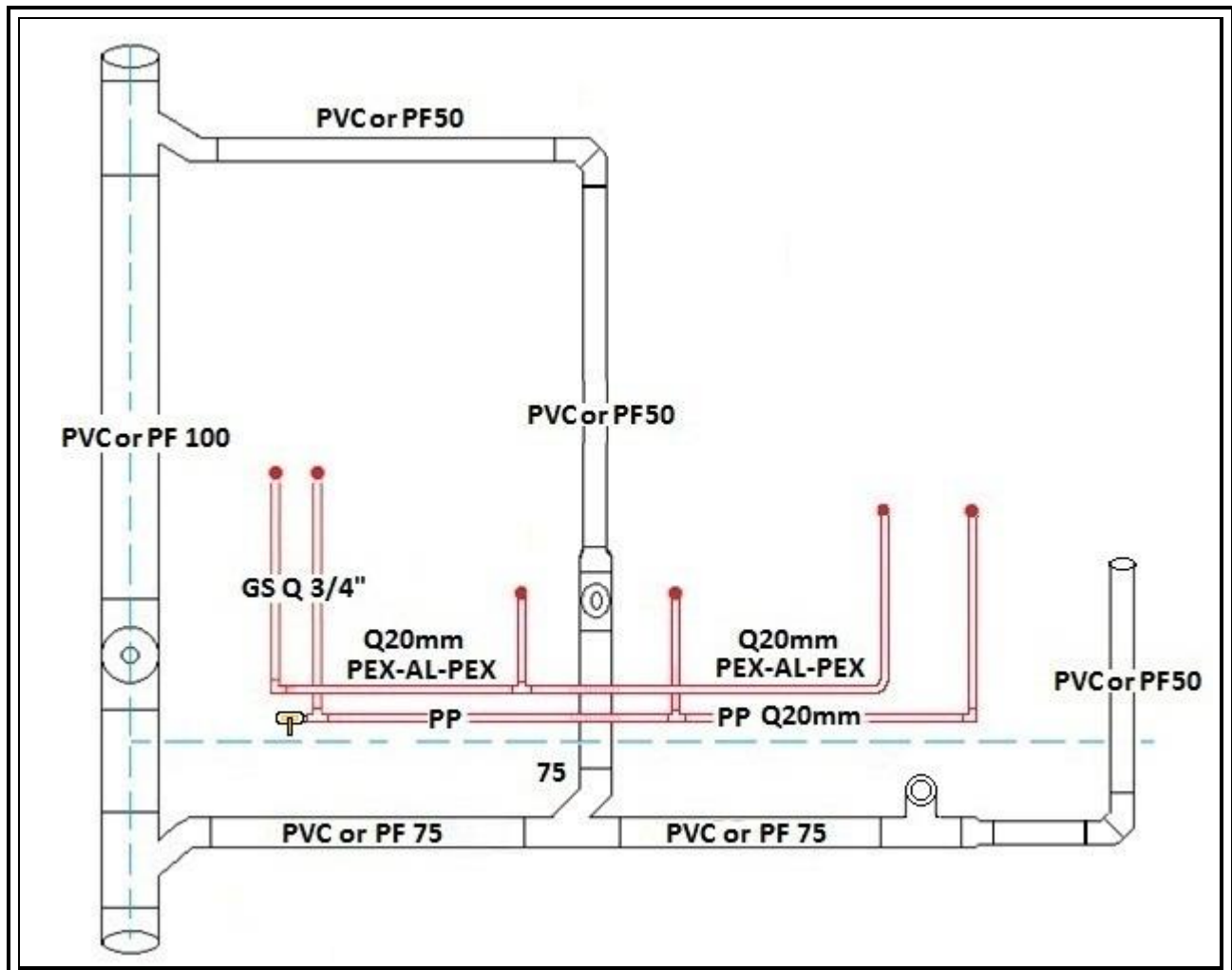
- | | | | | |
|--------------------------|----------|--------------------------|-----------|--|
| <input type="checkbox"/> | می باشد. | <input type="checkbox"/> | نمی باشد. | (۱) زمان انجام فرایند حائز اهمیت |
| <input type="checkbox"/> | می باشد. | <input type="checkbox"/> | نمی باشد. | (۲) رعایت توالی انجام مراحل فعالیت مهم |
| <input type="checkbox"/> | است. | <input type="checkbox"/> | نیست. | (۳) مقدار استفاده از مواد مصرفی دارای اهمیت |
| <input type="checkbox"/> | می باشد. | <input type="checkbox"/> | نمی باشد. | (۴) ساخت محصول جز موارد با اهمیت پروژه |
| <input type="checkbox"/> | می باشد. | <input type="checkbox"/> | نمی باشد. | (۵) عیب یابی و کنترل از مراحل مهم پروژه |
| <input type="checkbox"/> | می باشد. | <input type="checkbox"/> | نمی باشد. | (۶) رعایت نکات ایمنی و حفاظتی الزامی |
| <input type="checkbox"/> | می باشد. | <input type="checkbox"/> | نمی باشد. | (۷) گزارش فعالیت انجام شده توسط کارآموز الزامی |

سایر نکات یا مواردی که رعایت آن در اجرای پروژه الزامی می باشد:

- الف) :
- ب) :
- ج) :
- د) :

ارزشیابی مفاهیم نظری

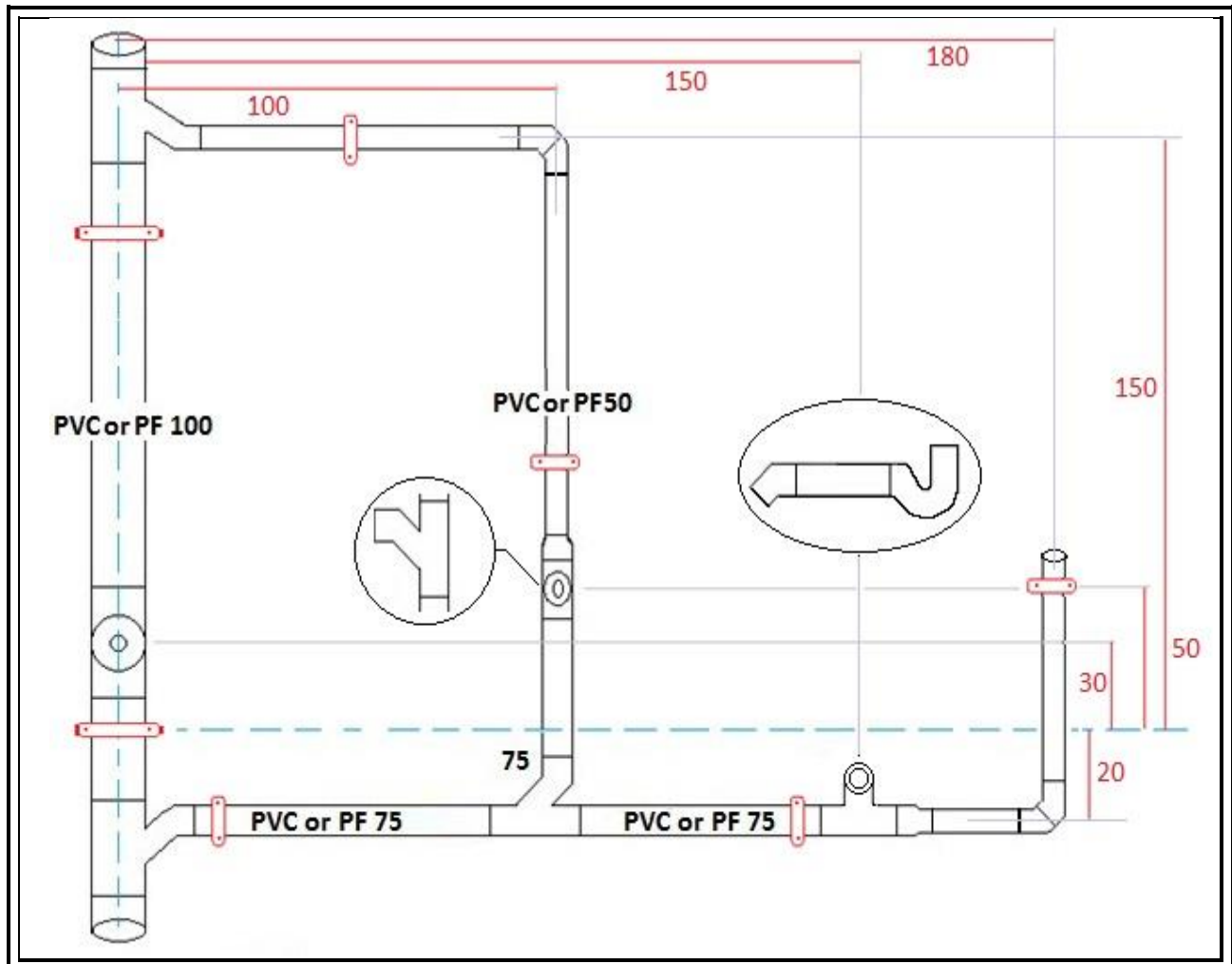
- سوال ۱: انجام تبدیل واحدهای زیر ظرفیت آبگرمکن ۱۵۰۰ چند کیلوکالری در ساعت می باشد؟
دمای جوش و انجماد آب چند درجه فارنهایت است؟
هر یک بار چند PSI است؟
یک متر چند اینچ است؟
- سوال ۲: مقررات و الزامات لوله کشی آب بهداشتی، فاضلاب و تهویه را با ذکر منابع قانونی توضیح دهید.
- سوال ۳: نحوه جوش اکسی استیلن با سیم جوش نقره را توضیح دهید.
- سوال ۴: شبکه لوله کشی فاضلاب و تهویه ساختمان را توضیح دهید.
- سوال ۵: اجزاء تاسیسات فاضلاب ساختمان را شرح دهید.



توضیحات:

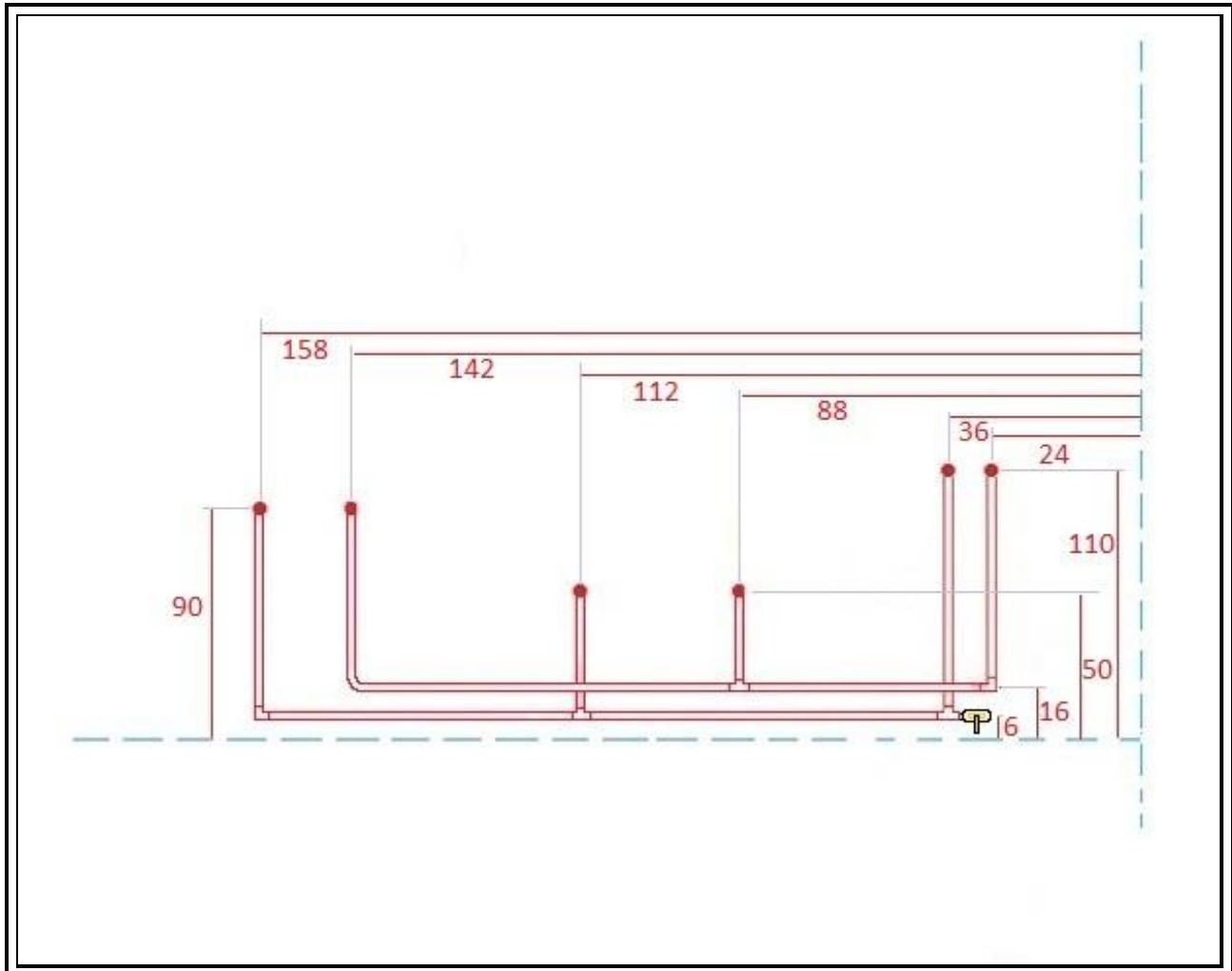
- ❖ لوله کشی با لوله های تلفیقی، پلی پروپیلن و گالوانیزه انجام می شود.
- ❖ محل اندازه گیری جهت امتیازبندی (نمره) روی نقشه مشخص است.
- ❖ انجام تغییر در طول و نوع و تعداد اتصالات طوری که ماهیت آزمون طبق استاندارد آموزشی حفظ گردد مجاز می باشد.
- ❖ شعاع خمکاری لوله های تلفیقی ۸ سانتی متر در نظر گرفته شود.
- ❖ استفاده از لوله های تلفیقی غیر از PEX-AL-PEX مجاز است.
- ❖ استفاده از اتصالات غیر پرسی مثل اتصال کوپلی مجاز است.
- ❖ استفاده از فنر خمکاری یا خمکن دستی جهت خمکاری لوله مجاز می باشد

نقشه کار عملی



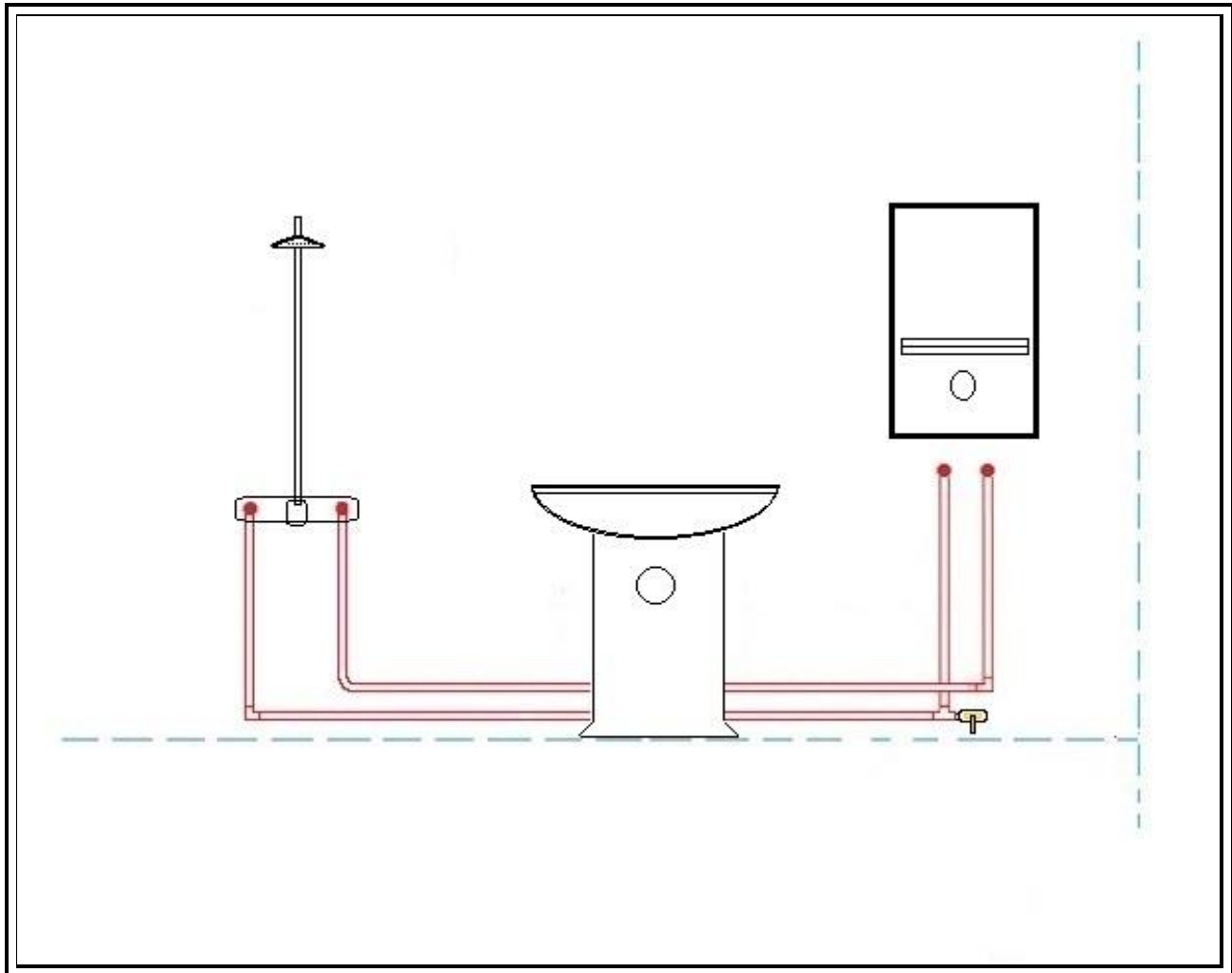
توضیحات:

- ❖ محل اندازه گیری جهت امتیازبندی (نمره) روی نقشه مشخص است.
- ❖ استفاده از انواع لوله های پی وی سی و یا پوش فیت مجاز است.
- ❖ انجام تغییر در طول و نوع و تعداد اتصالات طوری که ماهیت آزمون طبق استاندارد آموزشی حفظ گردد مجاز می باشد.



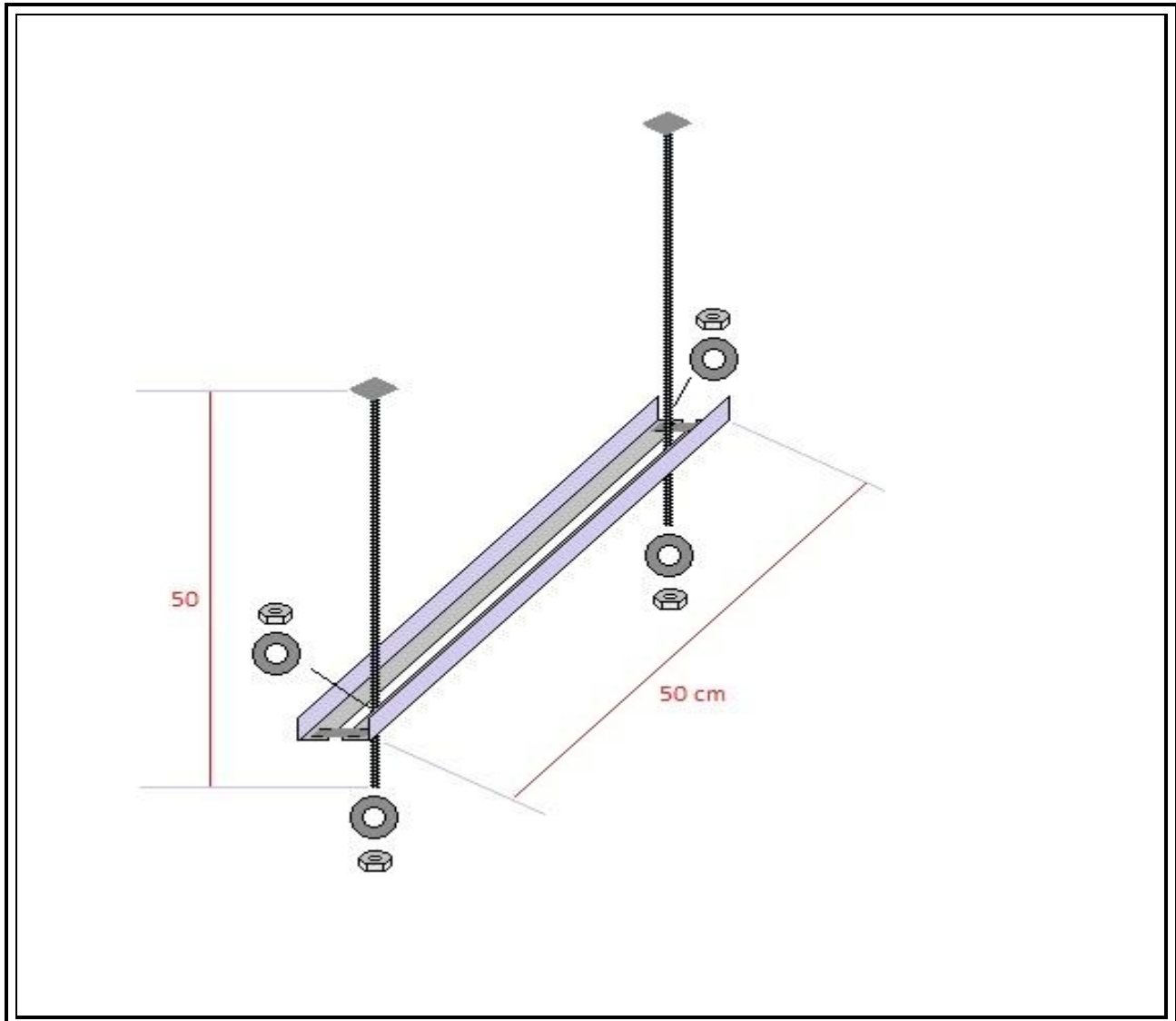
توضیحات:

- ❖ محل اندازه‌گیری جهت امتیازبندی (نمره) روی نقشه مشخص است.
- ❖ انجام تغییر در طول و نوع و تعداد اتصالات طوری که ماهیت آزمون طبق استاندارد آموزشی حفظ گردد مجاز می‌باشد.
- ❖ شعاع خمکاری لوله‌های تلفیقی ۸ سانتی متر در نظر گرفته شود.
- ❖ استفاده از لوله‌های تلفیقی غیر از PEX-AL-PEX مجاز است.
- ❖ استفاده از اتصالات غیر پرسی مثل اتصال کوپلی مجاز است.
- ❖ استفاده از فنر خمکاری یا خمکن دستی جهت خمکاری لوله مجاز می‌باشد



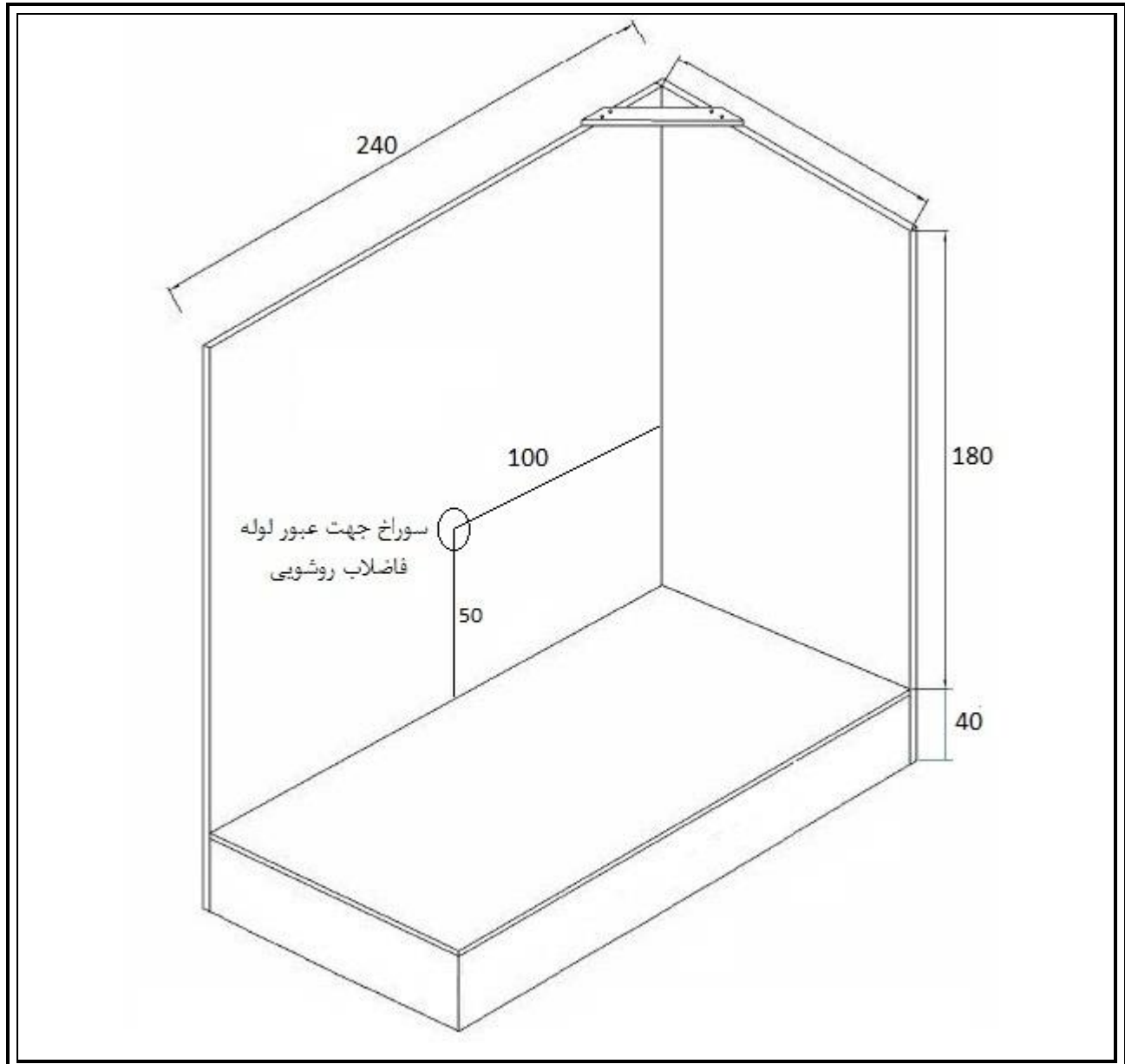
توضیحات:

- ❖ محل اندازه‌گیری جهت امتیازبندی (نمره) روی نقشه مشخص است.
- ❖ انجام تغییر در اندازه و مدل وسایل بهداشتی طوری که ماهیت آزمون طبق استاندارد آموزشی حفظ گردد مجاز می‌باشد.



توضیحات:

- ❖ محل اندازه گیری جهت امتیازبندی (نمره) روی نقشه مشخص است.
- ❖ انجام تغییر در اندازه و نمره مصالح طوری که ماهیت آزمون طبق استاندارد آموزشی حفظ گردد مجاز می باشد.
- ❖ ماهیت اصلی این آزمون انجام جوشکاری است و نباید این قسمت حذف گردد.



توضیحات:

- ❖ این قسمت باید توسط عوامل آزمون قبل از برگزاری آزمون ساخته شود.
- ❖ انجام تغییر در اندازه و جنس تابلو نصب، طوری که نصب مدار لوله کشی و وسایل بهداشتی و ماهیت آزمون طبق استاندارد آموزشی حفظ گردد مجاز می باشد.

فرایند اجرای پروژه:

مقیاس	توالی فرایندکاری	عنوان مرحله کاری	شماره توانایی / شایستگی ها	عنوان فعالیت یا کار	ریز فعالیت یا چگونگی روند انجام کار	مدت انجام کار (دقیقه)	بارم	مقیاس	
								کیفی	کمی
*	مرحله اول	متره و برآورد	۱-۲-۳-۴-۱۱	نقشه خوانی	انجام ۵ پرسش به صورت شفاهی	۰	۵	*	
*					نقشه خوانی و شناخت علایم	۱۰	۳	*	
*					برآورد مصالح و ابزار مورد نیاز	۱۵	۲	*	
*	مرحله دوم	لوله کشی و آب سرد و گرم	۵-۶-۷-۹-۱۰-۱۲۱-۱۶-۱۷	لوله کشی	لوله کشی با لوله های گالوانیزه	۴۰	۱۰	*	
*					لوله کشی با لوله های پلیمری تک لایه	۲۵	۱۰	*	
*					لوله کشی با لوله های تلفیقی	۳۰	۱۰	*	
*					تست فشار و تهیه گزارش کار	۳۰	۵	*	
*	مرحله سوم	لوله کشی و فاضلاب و تهویه و ساخت ساپورت	۱۳-۸	ساخت ساپورت	ساخت ساپورت (نگهدارنده)	۳۰	۵	*	
*					لوله کشی فاضلاب و تهویه	۶۰	۱۳	*	
*	مرحله چهارم	نصب شیرآلات و وسایل بهداشتی و آبگرمکن	۱۴-۱۵	نصب شیرآلات و وسایل بهداشتی	نصب شیر و دوش حمام	۱۵	۸	*	
*					نصب روشویی و متعلقات آن	۳۰	۱۲	*	
*					نصب آبگرمکن دیواری و متعلقات مربوطه	۱۰	۷	*	
*					رعایت نکات ایمنی و بهداشت کار	-	۲	*	
*					تمیزکاری و استفاده بهینه از مواد و ابزار	-	۳	*	

لیست تجهیزات و ابزارآلات (به ازای هر شرکت کننده)

ردیف	نام تجهیزات و ابزارآلات	مشخصات فنی	تعداد	واحد سنجه	توضیحات
۱	دستگاه پرس لوله های تلفیقی	دستی/برقی یا شارژی	۱	دستگاه	
۲	آچار لوله گیر	دو دسته	۱	عدد	
۳	متر	۳ متری	۱	عدد	
۴	خط کش فلزی	۱ متری	۱	عدد	
۵	گونیا	فلزی	۱	عدد	
۶	آچار فرانسه	۱۲ میلی متری	۲	عدد	
۷	دستگاه جوش فیوژن	اطو	۱	عدد	
۸	دریل	دو دور چکشی	۱	دستگاه	
۹	پیچ گوشتی متوسط	دوسو و چهارسو	۲	عدد	
۱۰	لوله بر لوله های فولادی	تا ۲ اینچ	۱	عدد	
۱۱	تراز	۳۰ سانتی	۱	عدد	
۱۲	فنر خمکاری لوله تلفیقی	نمره ۱۶ و ۲۰	۲	عدد	
۱۳	گیره لوله گیر	صحرايي/ رومیزی	۱	عدد	
۱۴	دستگاه تست مدار لوله کشی	دستی یا برقی	۱	دستگاه	
۱۵	شیر مخلوط دوش حمام	با متعلقات	۱	عدد	
۱۶	دریل شارژی	با متعلقات	۱	دستگاه	
۱۷	حدیده لوله	دستی/ برقی	۱	دستگاه	
۱۸	دستگاه جوش برق و متعلقات	ترانس/ رکتی فایر	۱	دستگاه	
۱۹	میز کار و گیره موازی	متوسط	۱	عدد	
۲۰	کمان اره	معمولی	۱	عدد	
۲۱	قیچی لوله بر	مخصوص لوله پلیمری	۱	عدد	
۲۲	برقوی لوله	مخصوص لوله تلقیقی	۱	عدد	
۲۳	سنگ روشویی با زیرآب	پایه دار با متعلقات	۱	عدد	همراه بست
۲۴	آبگرمکن دیواری	ترجیحا ۱۵ لیتری	۱	عدد	
۲۵	مشعل دستی	برای لوله PVC	۱	عدد	
۲۶	اره عمود بر	برقی	۱	دستگاه	

لیست مواد مصرفی و قیمت

ردیف	نام مواد مصرفی	مشخصات فنی	تعداد	واحد سنجه	قیمت واحد (ریال)	توضیحات
۱	نوار تفلون	خمیری	۴	عدد		
۲	لوله تلفیقی (پنج لایه)	نمره ۲۰	۳	متر		
۳	لوله پلیمری تک لایه (PP)	نمره ۲۰	۳	متر		
۴	لوله گالوانیزه	نمره ۳/۴	۲	متر		
۵	لوله PVC یا PF (پوش فیت)	نمره ۱۰۰	۲	متر		
۶	لوله PVC یا PF (پوش فیت)	نمره ۷۵	۲	متر		
۷	لوله PVC یا PF (پوش فیت)	نمره ۵۰	۳	متر		
۸	سه راهی PVC تبدیلی ۴۵ درجه	۷۵*۱۰۰	۱	عدد		
۹	سه راهی PVC تبدیلی ۴۵ درجه	۵۰*۱۰۰	۱	عدد		
۱۰	سه راهی PVC ۴۵ درجه	نمره ۷۵	۲	عدد		
۱۱	سه راهی PVC ۹۰ درجه	نمره ۷۵	۲	عدد		
۱۲	دریچه بازدید PVC	نمره ۱۰۰	۱	عدد		
۱۳	زانوی PVC ۴۵ درجه	نمره ۷۵	۴	عدد		
۱۴	زانوی PVC ۴۵ درجه	نمره ۵۰	۵	عدد		
۱۵	تبدیل PVC	۷۵*۵۰	۲	عدد		
۱۶	سیفون PVC	نمره ۷۵	۱	عدد		
۱۷	چسب PVC	مایع	۱	عدد		
۱۸	شابلون شیرمخلوط	۱۶ سانتی	۱	عدد		
۱۹	بست لوله پلیمری	نمره ۲۰	۱۰	عدد		
۲۰	بست لوله فاضلاب	۷۵ و ۱۰۰	۷	عدد		به ترتیب ۲، ۲، ۳
۲۱	پیچ خودکار	MDF	۲۰	عدد		
۲۲	شلنگ استیل یکسر مهره	نمره ۲	۲	عدد		۴۰ سانتی
۲۳	شلنگ گاز	نمره ۲	۱	متر		
۲۴	بست شلنگ گاز	نمره ۲	۲	عدد		
۲۵	سرشلنگی گاز	نمره ۲	۱	عدد		
۲۶	زانوی گالوانیزه ۹۰ درجه	نمره ۲/۵	۳	عدد		



		عدد	۱	نمره ۲/۵	سه راهی گالوانیزه ۹۰ درجه	۲۷
		عدد	۱	نمره ۲	شیر ربع گرد روپیچ توپیچ	۲۸
		عدد	۳	۲*۲/۵	تبدیل گالوانیزه روپیچ توپیچ	۲۹
		عدد	۳	نمره ۲	درپوش پلیمری پایه بلند	۳۰
		عدد	۱	نمره ۲	بوشن PP یکسرفلز	۳۱
		عدد	۱	نمره ۲/۵	شیر ربع گرد روپیچ توپیچ	۳۲
		عدد	۱	نمره ۲	سه راهی PP جوشی (ساده)	۳۳
		عدد	۱	نمره ۲	زانوی PP جوشی (ساده)	۳۴
		عدد	۲	نمره ۲	زانوی PP یکسرفلز روکار	۳۵
	یا کوپلی	عدد	۲	۲۰*۱/۲	زانوی تلفیقی پرسی روکار	۳۶
	یا کوپلی	عدد	۱	۲۰*۲۰*۲۰	سه راهی تلفیقی پرسی	۳۷
	یا کوپلی	عدد	۱	۲۰*۱/۲	رابط یکسردنده پرسی	۳۸
	لوله گالوانیزه	عدد	۴	نمره ۲/۵	بست لوله فلزی	۳۹
		عدد	۵	E6013	الکتروود جوشکاری	۴۰
		متر	۱	نمره ۳	نبشی	۴۱
		عدد	۲	نمره ۱۰	میله گرد دنده دار (پیچ) ۵۰ سانتی	۴۲
		عدد	۴	نمره ۱۰	مهره و واشر	۴۳
		سانتی متر	۳۰	۳ سانتی	تسمه فولادی با ضخامت ۵ میلی متر	۴۴
		عدد	۲	۲۴۰*۱۸۰	ورق نئوپان / لترون / MDF	۴۵
		عدد	۳۰	دو سانتی	پیچ ام دی اف	۴۶

امتیاز بندی:

جدول "الف" جدول ریز امتیاز بندی پروژه بر اساس پروژه کمی

ردیف	شرح فعالیت (مراحل کاری)	نمره پایه	زمان لازم (دقیقه)	زمان کار انجام شده	مقدار نمره کسر شده	نمره اکتسابی
۱	متزه و برآورد مواد بر اساس نقشه کار	۱۰	۲۵			
۲	انجام صحیح لوله کشی با لوله فلزی	۱۰	۴۰			
۳	انجام صحیح لوله کشی با لوله پلیمری تک لایه	۱۰	۲۵			
۴	انجام صحیح لوله کشی با لوله پلیمری ۵ لایه	۱۰	۳۰			
۵	تست مدار لوله کشی	۵	۳۰			
۶	ساخت ساپورت (نگهدارنده)	۵	۳۰			
۷	انجام لوله کشی فاضلاب و تهویه	۱۳	۶۰			
۸	نصب شیر و دوش حمام	۸	۱۵			
۹	نصب روشویی و متعلقات آن	۱۲	۳۰			
۱۰	نصب آبگرمکن دیواری و متعلقات مربوطه	۷	۱۰			
۱۱	رعایت ایمنی و بهداشت حرفه ای	۲	-			
۱۲	تمیز کاری و استفاده صحیح از مواد و ابزار	۳	-			

جدول "ج" جدول ریز امتیاز بندی

ردیف	عنوان مرحله	عنوان فعالیت (مراحل کاری)	مقیاس ارزیابی	بارم	نمره	توضیحات
مرحله اول	متره و برآورد	نقشه خوانی	کمی	۹		
			کیفی	-	-	
مرحله دوم	لوله کشی آب سرد و گرم	لوله کشی	کمی	۳۰		
			کیفی	-	-	
	تست		کمی	۵		
			کیفی	-	-	
مرحله سوم	لوله کشی فاضلاب و تهویه و ساخت ساپورت	ساخت ساپورت	کمی	۵		
			کیفی	-	-	
	لوله کش فاضلاب و تهویه		کمی	۱۳		
			کیفی	-	-	
مرحله چهارم	نصب شیرآلات و وسایل بهداشتی	نصب شیرآلات و وسایل بهداشتی	کمی	۲۳		
			کیفی	-	-	
	نصب آبگرمکن و آبگرمکن بهداشتی	نصب آبگرمکن	کمی	۵		
			کیفی	-	-	
			کمی	۵		
کیفی			-	-		



چک لیست معیار های نگرشی

نمره داوطلب	طیف ارزشیابی به همراه نمره					شایستگی ها	مهارت های توانائی اشتغال	ردیف
	همیشه (یک)	اغلب ۰/۷۵	معمولا ۰/۵۰	گاهی ۰/۲۵	هرگز (صفر)			
						اعتماد به نفس و خود اتکائی نشان می دهد	اخلاق کاری	۱
						مسئولیت پذیر است		۲
						با مباحثات کار می کند		۳
						مسئولیت رفتارهایش را می پذیرد		۴
						خویشتن دار است و در یک روش کنترل شده کار می کند		۵
						کارش را خود ارزیابی می کند		۶
						کار را سازماندهی و زمان را به طور موثر مدیریت می کند	مسئولیت	۷
						توانائی تکمیل تکالیف در زمان مقرر را از خود به نمایش می گذارد		۸
						از دستورات شفاهی، بصری و کتبی پیروی می کند	پذیری	۹
						از مواد مصرفی، ابزار آلات خوب مواظبت می کند		۱۰
						با تغییرات خواسته های شغلی تطابق پذیری دارد	استدلال و حل مساله	۱۱
						منطقی است و قضاوت های عینی می سازد		۱۲
						روش ها و قواعد را می فهمد		۱۳
						ابتکار نشان می دهد		۱۴
						سرعت تولید و آهنگ کاری خوب دارد	سلامتی و عادات ایمنی	۱۵
						نسبت به حفاظت و ایمنی تجهیزات و دستگاه ها اهتمام لازم دارد		۱۶
						دقت ، صحت و آراستگی در کار و عادات محیطی از خود به نمایش می گذارد		۱۷
						به شیوه مناسب و آراستگی لباس می پوشد		۱۸
						موقعیت های استرس زا را تشخیص میدهد		۱۹
						موقعیت های استرس زا را به راحتی مدیریت می کند.		۲۰
جمع کل :								

فرم نتیجه نهایی

نام و نام خانوادگی شرکت کننده :

حرفه : **لوله کش و نصاب وسایل بهداشتی**

کد استاندارد : **۷۱۲۶۲۰۰۹۰۱۱۰۰۰۱**

شماره داوطلبی :

ردیف	عنوان کلی	نمره	بارم	نمره داوطلب
۱	پروژه	بخش ارزیابی کمی	۹۵	
۲		بخش ارزیابی کیفی	۰	
۳		بخش نگرش	۵	
		نمره نهایی :	۱۰۰	